

Inlastningskupa 4,5m

Allmänt:

TORNUMs inlastningskupa är utvecklad för att tillgodose marknaden med ett enkelt system för inlastning av spannmål från karror.

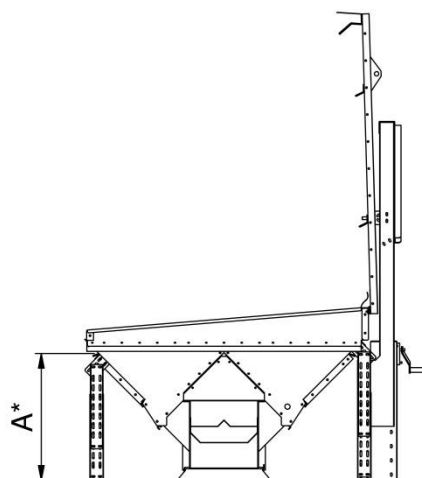
Inlastningskupan placeras ovan mark vilket minimerar byggnads- och markarbetet. Inlastningskupan finns i fyra olika storlekar där höjden på kupan varierar, bredden är dock fastlagd till 4,5 m. Kapacitet på transportören i botten på kupan är valfritt mellan 30 ton/h till 120 ton/h.

Inlastningskupa 4,5m		
A* (mm)	Volym (m ³)	Art.nr.
750-850	2,8	950 425
1020-1120	3,9	950 426
1460-1560	7,1	950 427
1900-2000	10,3	950 428

* Beroende på transportör

Transportör	
Transportör	Art. nr.
KTG	950 440
KTIG 20/40	950 443
KTIG 30/40	950 444
KTIG 40/40	950 445

950 425



950 428

