

UniSeed/DuoSeed Rensmaskin

Uni/DuoSeed är en ny generation rensmaskiner, Den vänder sig till större lantbruk och mindre industrier, som har användning för en flexibel produktion med ett kvalitetsmässigt gott resultat

De moduluppbyggda sållrensmaskinen finns i flera varianter, där man efter önskemål kan montera kärnare och försug.

Maskinerna har i förhållande till sin kapacitet ett minimum av platsbehov.

Med en stor kapacitet per m² såll, en god rensningskvalitet och ett absolut konkurrensmässigt pris uppnås med mycket intressant förräntning av investeringen.



- Tillverkat av galvad stål
- Sållen rensas med speciella gummibollar
- Vibrationsfri.
- Enkelt och snabbt sållbyte
- Lätt att använda

Specifikation		Duo	Uni			Duo	Uni
Vägledande kapacitet:				Motor, såll	kW	1.5	0.75
Förrrensning (vete)	t/h	60	30	Motor, matning	kW	0.25	-
Finrensning (vete)	t/h	8	4	Motor, fläkt	kW	1.1	1.1
Maltkornsrensning	t/h	16	8	Motor, kärnare	kW	2.2	2.2
Sållbredd	mm	1000	1000	Höjd	mm	2850	1675
Sållarea	m ²	8	4	Längd	mm	2480	2465
Antal såll	st	8	4	Bredd	mm	1290	1290
Luft	Upp till	1600	1600	Vikt	kg	1860	930

FUNKTIONSBESKRIVNING

UniSeed: Fig 1.4.1

DuoSeed: Fig. 1.4.1.1

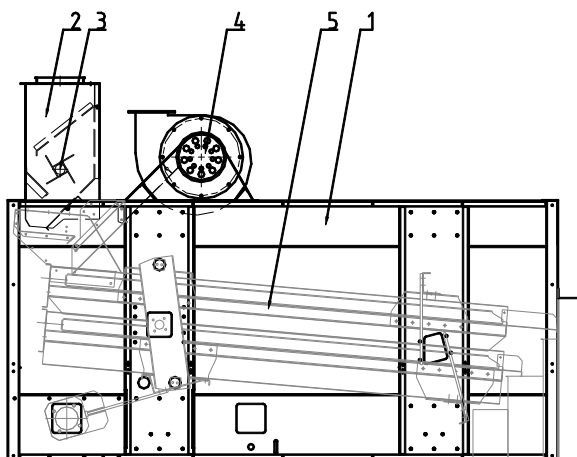


Fig. 1.4.1

Dwg.no.: 084.7511

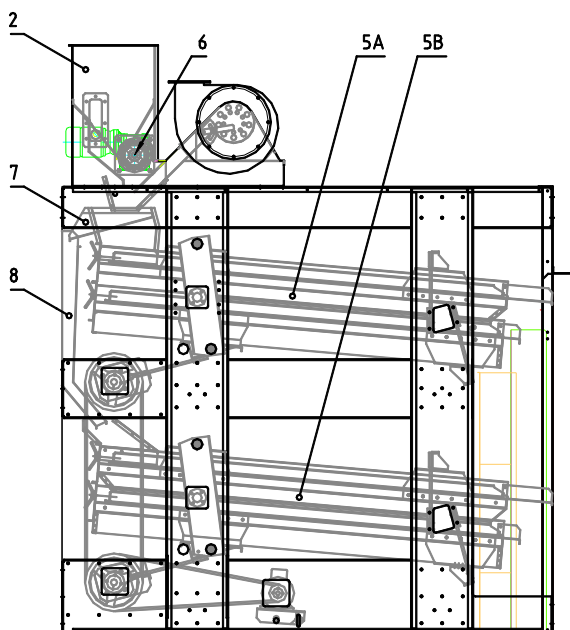


Fig. 1.4.1.1

Dwg.no.: 084.7514

FUNKTION

Chassiet (Pos 1):

Chassiet är utfört i galvad plåt .
Maskinen är inklädd med luckor och fasta skydd.

Förbehållare/Matningsanordning (Pos 2):

Råvaran förs från silo eller påsläpp till förbehållaren. För att uppnå en tillfredsställande fördelning av råvaran över försugsdelen (extrautrustning) /övre sållboxarna, är det nödvändigt att det alltid finns material i förbehållaren. Råvarumatningen från försugen/övre sållboxen regleras med ett inställbart spjäll.

Körnare (Pos 3): (extrautrustning)

Förbehållaren kan förses med en körnarinsats.

Försugsdel (Pos 4): (extrautrustning)

Försugen är fastskruvad i chassiets övre del. Den är sammanbyggd med förbehållaren och försedd med ett reglerings-spjäll.

Sållboxmodul (Pos 5):

Sållboxmodulen i Uni-och DuoSeed är i princip likadant uppbyggda. Enda skillnaden är inloppet till sållboxmodulerna. UniSeeden är försedd med vibrationsmatning. DuoSeed har en fördelare på övre sållboxmodulen och en inloppsträtt på den under modulen. Varje sållbox innehåller 2 st bollsåll med gummibollar och 2 st såll. Alla såll och bollsåll passar ihop. Övre sållboxen fungerar, oavsett sållbestyckning, antingen som skumsåll eller som en kombination av avlastnings- och skumsåll. På nedre sållboxen genomförs sorteringsarbetet.

Matarvals (Pos 6):

DuoSeedén är försedd med matarvals istället för vibrationspåmatning som på UniSeeden. Annars gäller det samma sak som är nämnt under "Förbehållare/Matningsanordning".

Fördelare och förbigång (Pos 7, 8)

För att dela råvaran lika mellan de två sållboxmodulerna, är DuoSeed försedd med en fördelare som delar råvaran i två lika delar.