

## OMEGA Universalrensmaskin

OMEGA är en vidareutveckling av tidigare DAMAS maskiner till rensning av spannmål och frö.

OMEGA är mycket flexibel och kan därför användas till alla rens och sorteringsuppgifter, från förrrensning till finrensning.

Beroende på utgåvan kan OMEGA levereras i ett antal olika utföranden och storlekar.

OMEGA kan levereras med eller utan luftrecirkulation och kan därvid anpassas till lokala krav om luftåtgång, värmeåtervinning mm.

Luftsystemen till för- och eftersug är helt skilda, vilket har en fördel, att man kan göra individuella, oberoende inställningar och därmed förenkla användningen. De åtskilda luftsystemen har ytterligare en fördel, att man uppnår en mer effektiv luftrensning.



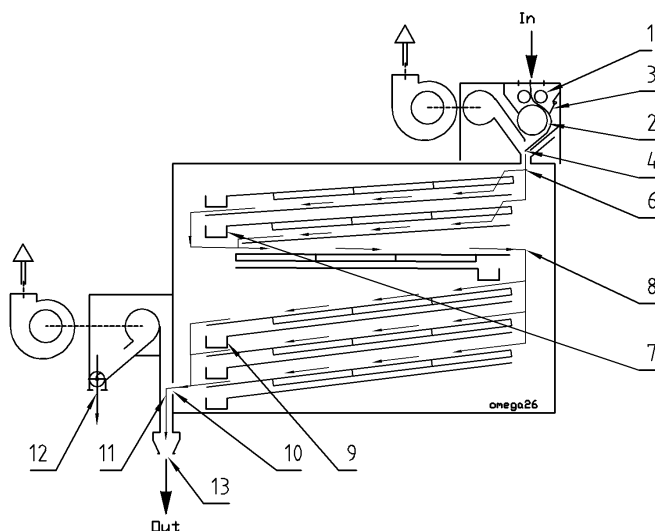
- Den inkapslade maskinen har låg ljudnivå.
- Sällboxarna är tillverkade i WISAform, som är mycket slitstarkt (och är godkänt till livsmedel).
- Sällrensning med speciella gummibollar
- Variabel matningsreglering som standard.
- Materialfördelningen på sållet sker via en skruv (extrautrustning på några modeller).

Specifikationer		Från	Till			Från	Till
<b>Vägledande kapaciteter:</b>				Antal såll	st	9	30
Förrrensning	t/h	90	300	Antal sällboxar	st	1	2
Malkornsrensning	t/h	19	66	Bredd	mm	1975	1975
Finrensning (vete)	t/h	7	34	Längd	mm	4000	4260
Sällbredd	mm	1250	1250	Höjd	mm	2470	5000
Säll area	m <sup>2</sup>	9	30	Vikt inkl såll	kg	3100	5200

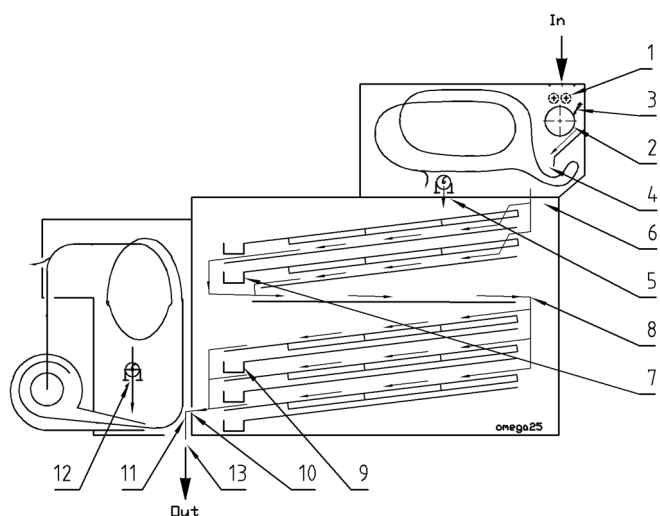
## FUNKTIONSBESKRIVNING

Omega med seriellt löp: Serielt arbetande sållboxar.

Princip utan recirkulering "E" (fig.2)



Princip med recirkulering "R" (fig.3)



## FUNKTION

Den tillförda råvaran leds via fördelingskruv (1) till matarvalsen (2) och matningsspjäll (3).

Här doseras mängden och föres vidare till försugskanalen (4), där råvaran passeras av luftströmmen.

- Vid förensning tar luften bort lätta partiklar och agnar från råvaran.
- Vid interventions, malt, utsäde och finrensning tar luften bort även tunna och lätta kärnor

Avrenset förs ut av avrensskruven (5), "R"(recirkulationsmaskiner). Efter försugningen förs varan vidare till fördelaren (6) i övre sållboxen.

Avrenset från övre sållboxen leds till utloppsrännan (7). Från övre sållboxen leds varan över returloppet till undre sållboxen vid fördelaren (8) där varan fördelas på undre sållboxen.

Avrenset härifrån leds till utloppsrännorna (9). Från utloppet (10) i undre sållboxen förs varan vidare till eftersugningskanalen (11), där varan passeras av en luftström som tar bort de sista lätta partiklarna som har lossnat under transporten genom sållboxarna.

Vid interventions, malt och utsäde lyfter luften dessutom tunna och lätta kärnor

Avrenset förs vidare ut av avrensskruven (12).

Renvaran förs vidare till renvaruutloppet (13)