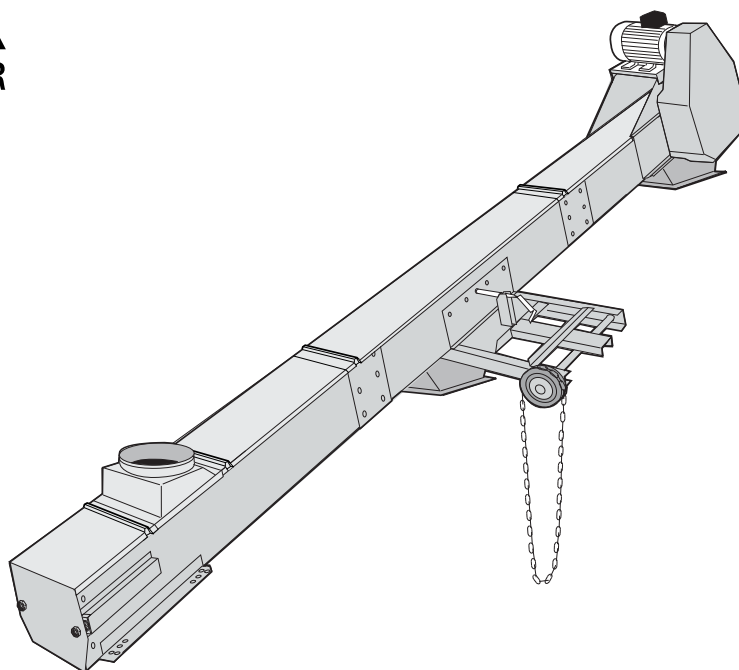




**SKANDIA
ELEVATOR**



Våra maskiner är konstruerade för utomhusbruk. Vi använder endast galvaniserad stålplåt och fogar samman delarna genom stuknitning och skruvning för att hålla ytskiktet intakt. Kanter är nedböckade, fogar och skarvar är överlappande och många detaljer är präglade för att förhindra vatteninträngning. De mest utsatta fogarna är även tätade med gummlister eller silikon. Produkterna inom L-LINE är framtagna för anläggningar med säsongsdrift.

KTA

Topptransportören KTA är kapacitetsmässigt anpassad att transportera material från en Skandia elevators till lagringsfickor/silos. Den kan fås med 15°, 30° eller 45° lutning.

STANDARDUTRUSTNING:

- › Motor med kedjetransmission
- › Inlopp för spännedel
- › Utlopp för drivdel
- › Kedjespännare i spännedel
- › Bottenrenslucka i spännedel
- › Mellanboitnar med släta fingerskarvar
- › Permanentsmorda lager
- › Kedja av stål och medbringare av plast

TILLBEHÖR:

- › Regnhuv för motor
- › Direktmonterad tappväxelmotor med stagram
- › Regnhuv för tappväxelmotor
- › Överfyllnadslucka/inspektionslucka med säkerhetsbrytare
- › Anslutningar, kupor & fördelare för olika behov
- › Utloppsspjäll (i flera drivningsvarianter)
- › Regnhuv för utloppsspjäll
- › Kedja med borstmedbringare
- › Vajerstöd för upp till 12 m spännvidd



Överfyllnads-/
inspektionslucka med
säkerhetsbrytare.

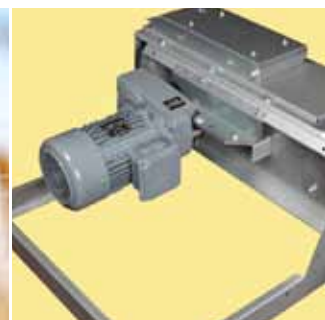


Kedja med
rensmedbringare.

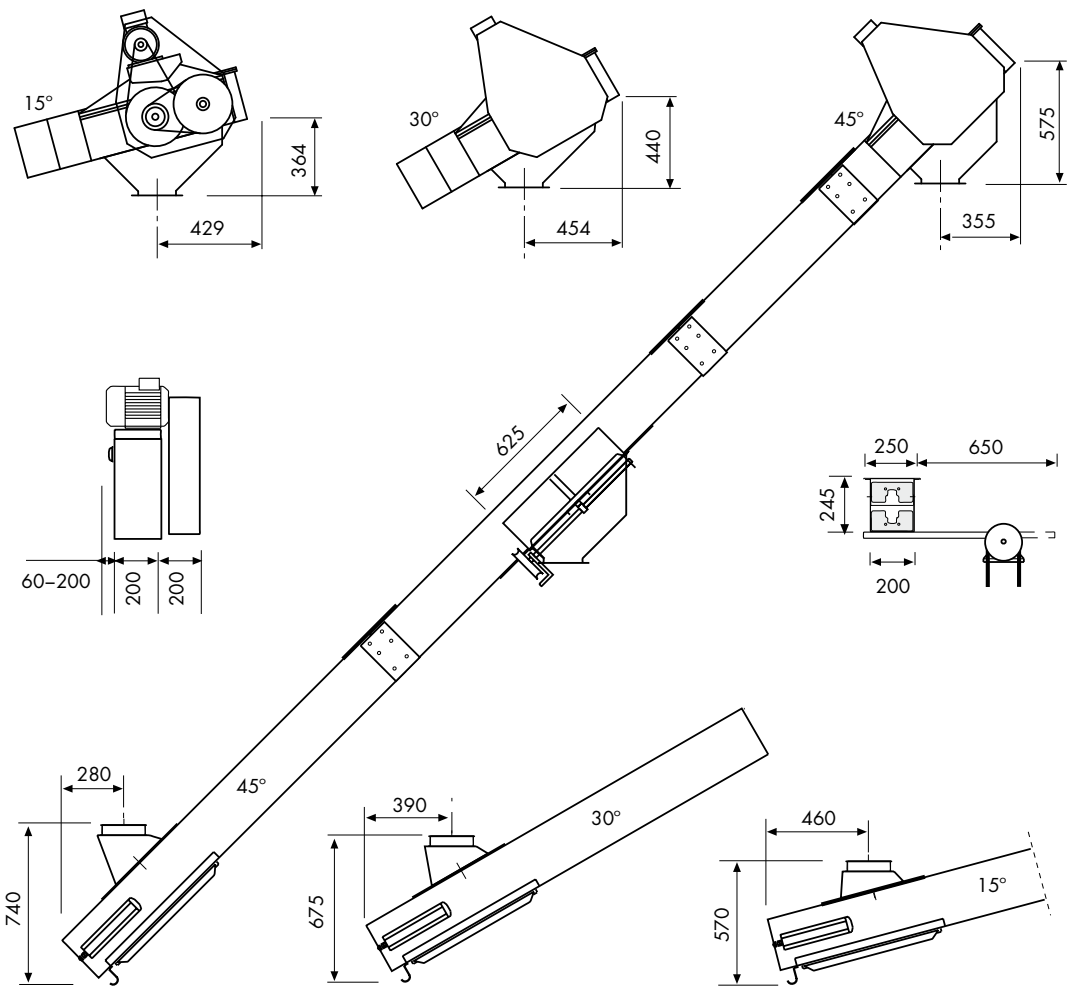
**GALVANISERAD
ENERGISNÅL
SERVICEVÄNLIG
KOMPAKT
DRIFTSSÄKER
LÄTTMONTERAD**



**THE
LEADING
COMPANY**



Direktmonterad
tappväxelmotor med
stagram.



Alla ritningar finns att tillgå i CAD-format.

KTA
TOPPTRANSPORTÖR

		30 t/h	40 t/h	60 t/h
Kapacitet vid 750 kg/m ³	t/h	36	45	63
Kapacitet	m ³ /h	48	60	84
Varvtal	rpm	176	185	194
Kedje hastighet	m/s	1.08	1.14	1.19
Transportörkedja, typ			S45V	
Delning/brottningsgräns			mm/33 kN	
Medbringare, antal/m kedja	st	3	4	6
Medbringare, material			Plast (Polyetylen)	
Kedjehjul, tänder			9	
Transportsektion, bredd/höjd	mm		200 (250)/245	
Plättjocklek, drivdel/spändel	mm		1.5 (2.0)	
Plättjocklek transportsektion	mm		1.5	
Plättjocklek In- och utloppskupor	mm		1.25	
ATEX-klass (standardutrustad)			II 2D/OD	

