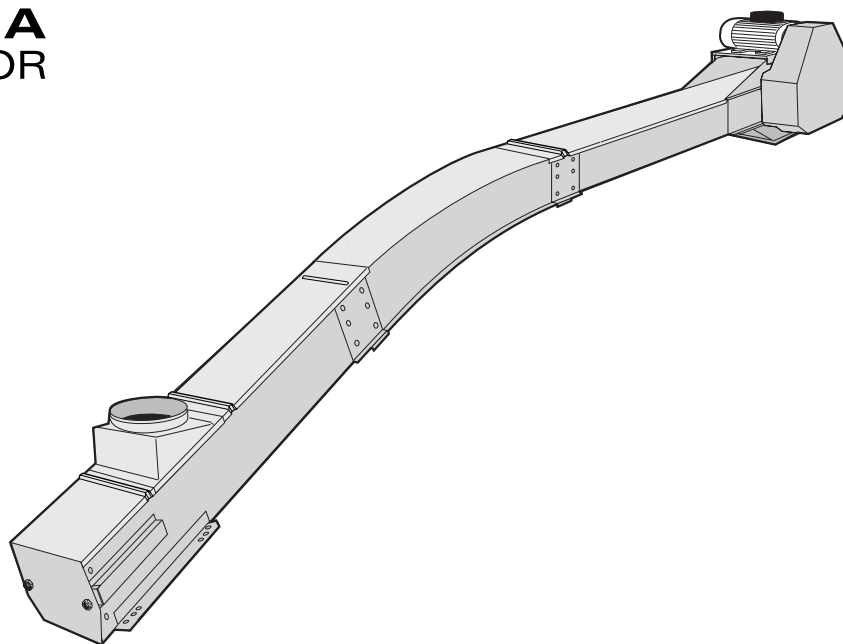




**SKANDIA  
ELEVATOR**



Våra maskiner är konstruerade för utomhusbruk. Vi använder endast galvaniserad stålplåt och fogar samman delarna genom stuknitning och skruvning för att hålla ytsiktet intakt. Kanter är nedböckade, fogar och skarvar är överlappande och många detaljer är präglade för att förhindra vatteninträngning. De mest utsatta fogarna är även tätade med gummlister eller silikon. Produkterna inom L-LINE är framtagna för anläggningar med säsongsdrift.



## KTB

Topptransportören KTB är kapacitetsmässigt anpassad att transportera material från Skandia skopelevator till lagringsfickor/silos. Den kan påbörjas med 15°, 30° eller 45° lutning.

### STANDARDUTRUSTNING:

- › Motor med kedjetransmission
- › Inlopp för spännedel
- › Utlopp för drivdel
- › Kedjespännare i spännedel
- › Bottenrenslucka i spännedel
- › Mellanbottnar med släta fingerskarvar
- › Permanentsmorda lager
- › Kedja av stål och medbringare av plast

### TILLBEHÖR:

- › Regnhuv för motor
- › Direktmonterad tappväxelmotor med stagram
- › Regnhuv för tappväxelmotor
- › Överfyllnadslucka/inspektionslucka med säkerhetsbrytare
- › Anslutningar, kupor & fördelare för olika behov
- › Utloppsspjäll (i flera drivningsvarianter)
- › Regnhuv för utloppsspjäll
- › Kedja med borstmedbringare



Överfyllnads-/  
inspektionslucka med  
säkerhetsbrytare.



Kedja med  
rensmedbringare.

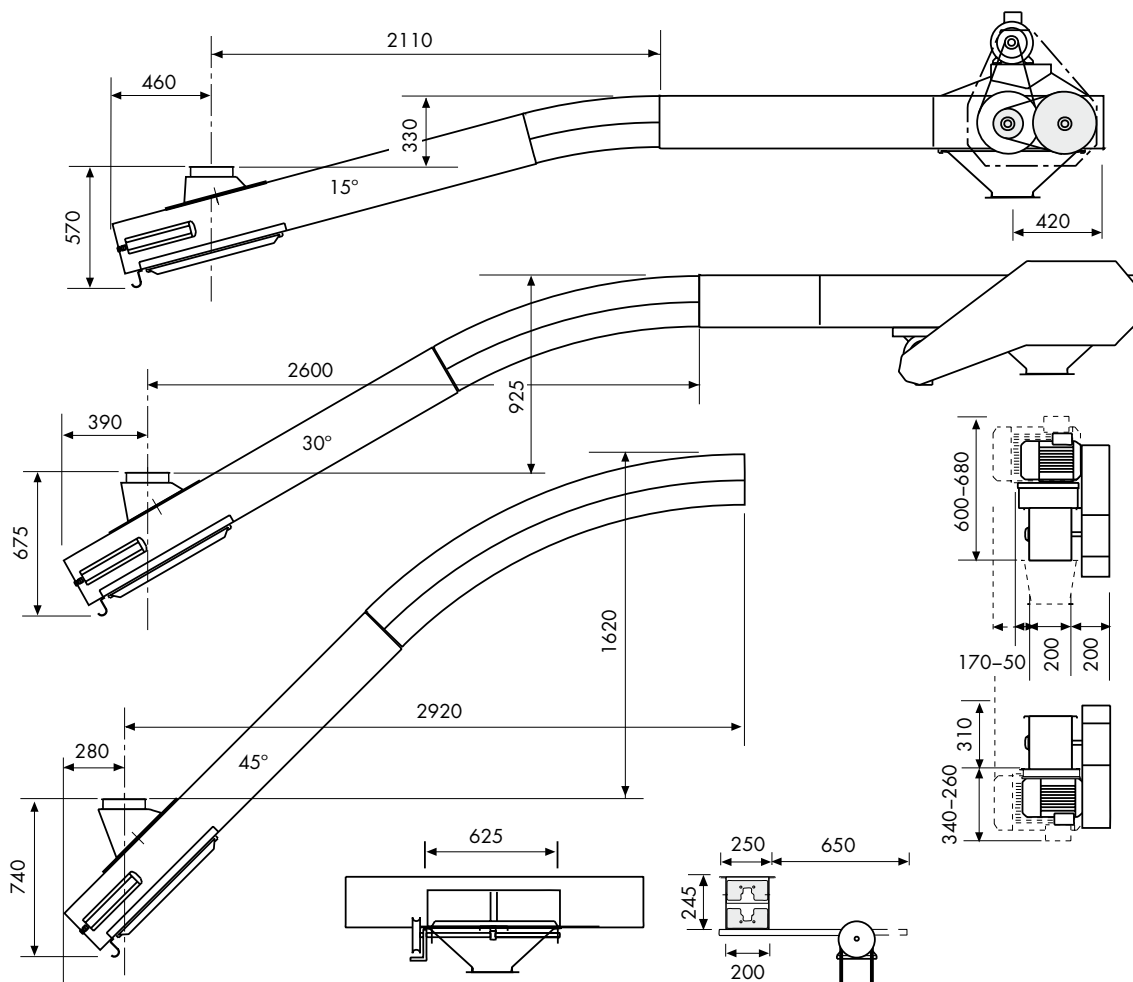
**GALVANISERAD  
ENERGISNÅL  
SERVICEVÄNLIG  
KOMPAKT  
DRIFTSSÄKER  
LÄTTMONTERAD**



**THE  
LEADING  
COMPANY**



Direktmonterad  
tappväxelmotor med  
stagram.



Alla ritningar finns att tillgå i CAD-format.

**KTB**  
TOPPTRANSPORTÖR

		30 t/h	40 t/h	60 t/h
Kapacitet vid 750 kg/m <sup>3</sup>	t/h	36	45	63
Kapacitet	m <sup>3</sup> /h	48	60	84
Varvtal	rpm	176	185	194
Kedje hastighet	m/s	1.08	1.14	1.19
Transportörkedja, typ			S45V	
Delning/brottningsgräns			mm/33 kN	
Medbringare, antal/m kedja	st	3	4	6
Medbringare, material			Plast (Polyetylen)	
Kedjehjul, tänder			9	
Transportsektion, bredd/höjd	mm		200 (250)/245	
Plättjocklek, drivdel/spännindel	mm		1.5 (2.0)	
Plättjocklek transportsektion	mm		1.5	
Plättjocklek In- och utloppskupor	mm		1.25	
ATEX-klass (standardutrustad)			II 2D/OD	

