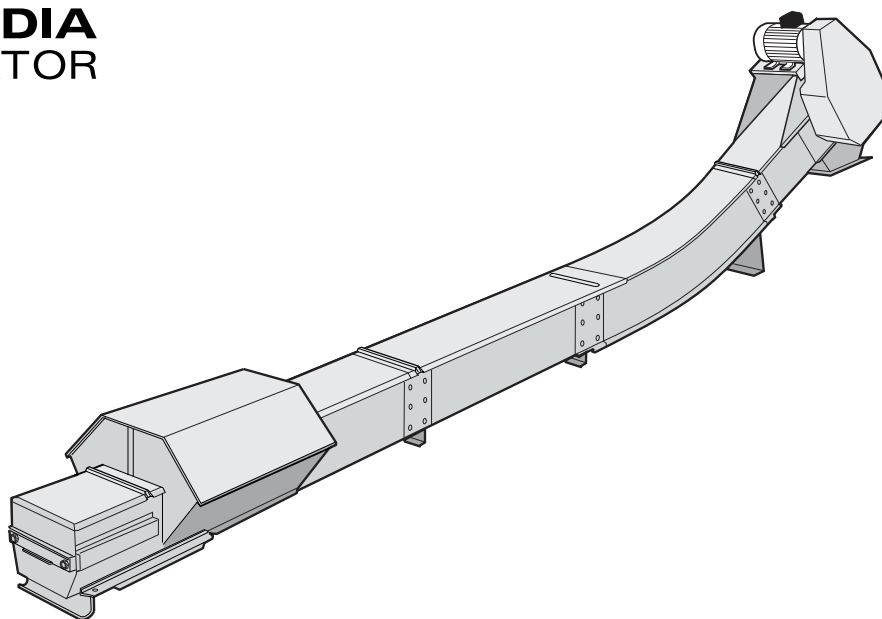




**SKANDIA
ELEVATOR**



Våra maskiner är konstruerade för utomhusbruk. Vi använder endast galvaniserad stålplåt och fogar samman delarna genom stuknitning och skruvning för att hålla ytskiktet intakt. Kanter är nedböckade, fogar och skarvar är överlappande och många detaljer är präglade för att förhindra vatteninträning. De mest utsatta fogarna är även tätade med gummlister eller silikon. Produkterna inom L-LINE är framtagna för anläggningar med säsongsdrift.

KTBU

Bottentransportören KTBU är kapacitetsmässigt anpassad att transportera material från lagringsfickor/silos eller från en annan Skandia bottentransportör till en Skandia skopelevator. Den kan avslutas med 15°, 30° eller 45° lutning. Vid matning från lagringsficka/silo används dubbelt sidoinlopp som är självreglerande vilket förhindrar överfyllnad.

STANDARDUTRUSTNING:

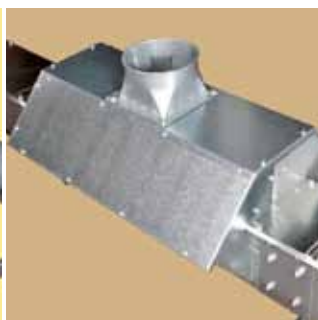
- › Motor med kedjetransmission
- › Utlopp för drivdel
- › Kedjespännare i spänndel
- › Bottenrenslucka i spänndel
- › Mellanbottnar med släta fingerskarvar
- › Permanentmorda lager
- › Kedja av stål och medbringare av plast

TILLBEHÖR:

- › Självreglerande dubbelt sidoinlopp/Inloppskupa
- › Regnhuv för motor
- › Direktmonterad tappväxelmotor med stagram
- › Regnhuv för tappväxelmotor
- › Överfyllnadslucka/inspektionslucka med säkerhetsbrytare
- › Anslutningar, kupor & fördelare för olika behov
- › Kedja med borstmedbringare



Överfyllnads-/
inspektionslucka med
säkerhetsbrytare.

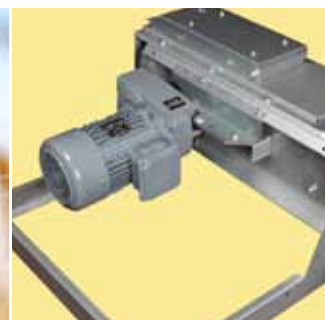


Självreglerande dubbelt
sidoinlopp.

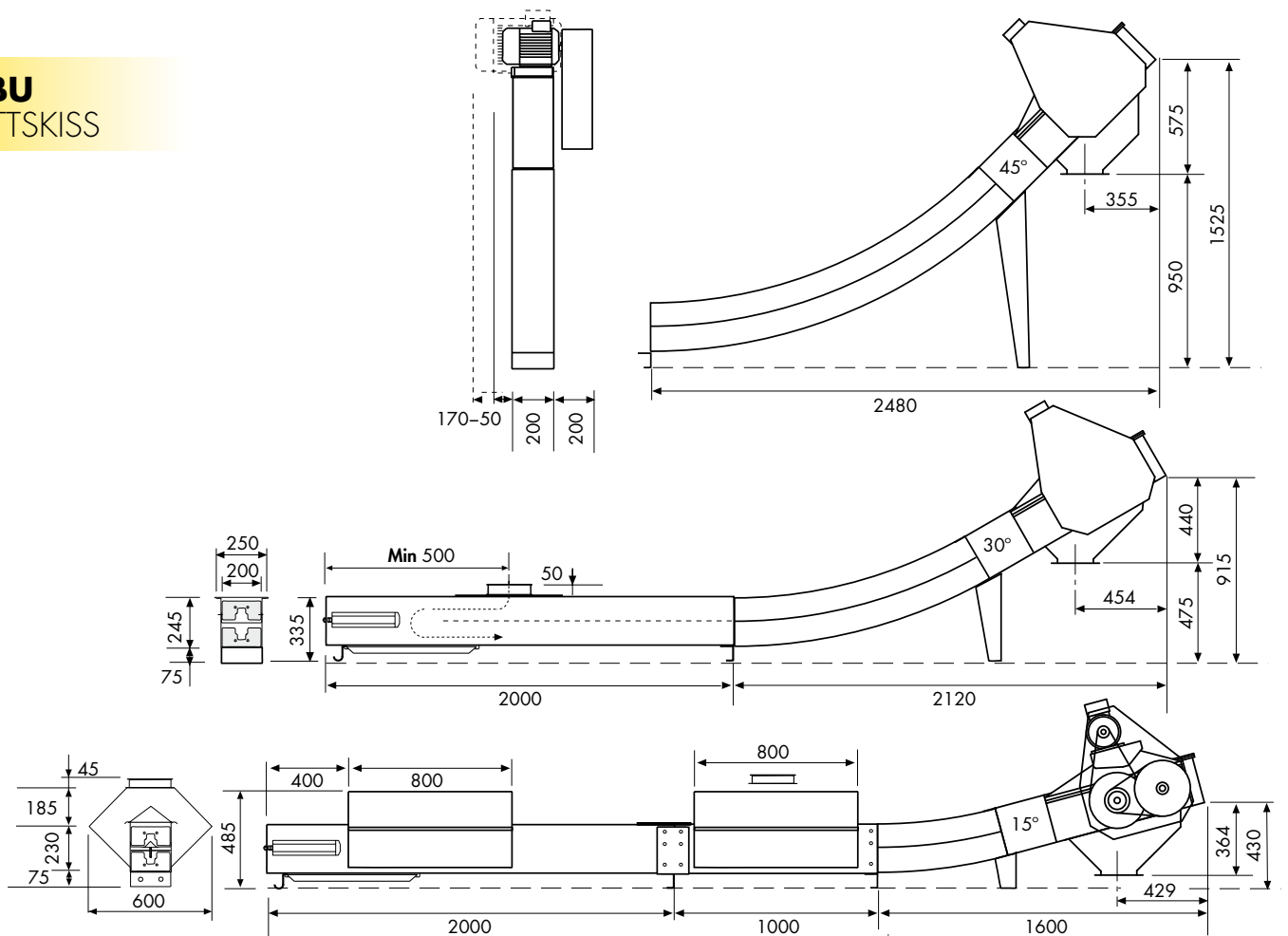
**GALVANISERAD
ENERGISNÅL
SERVICEVÄNLIG
KOMPAKT
DRIFTSSÄKER
LÄTTMONTERAD**



**THE
LEADING
COMPANY**



Direktmonterad
tappväxelmotor med
stagram.



Alla ritningar finns att tillgå i CAD-format.

KTBU BOTTENTRANSPORTÖR

		30 t/h	40 t/h	60 t/h
Kapacitet vid 750 kg/m ³	t/h	30	41	59
Kapacitet	m ³ /h	40	55	79
Varvtal	rpm	88	123	176
Kedjehastighet	m/s	0.54	0.76	1.08
Transportörkedja, typ			S45V	
Delning/brotträns			mm/33 kN	
Medbringare, antal/m kedja	st	3	4	6
Medbringare, material			Plast (Polyetylen)	
Kedjehjul, tänder			9	
Transportsektion, bredd/höjd	mm		200 (250)/245	
Plättjocklek, drivdel/spännedel	mm		1.5 (2.0)	
Plättjocklek transportsektion	mm		1.5	
Plättjocklek In- och utloppskupor	mm		1.25	
ATEX-klass (standardutrustad)			II 2D/OD	

