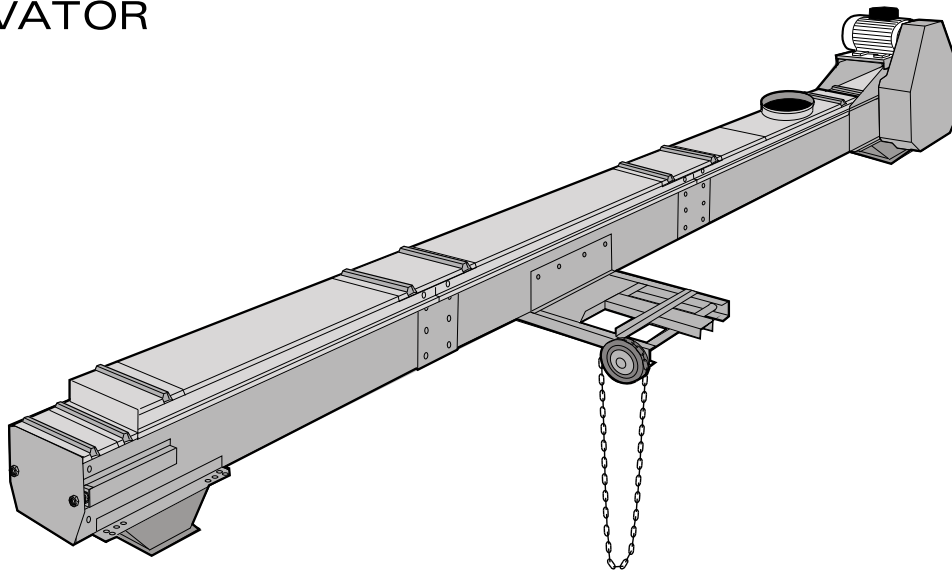




**SKANDIA  
ELEVATOR**



Våra maskiner är konstruerade för utomhusbruk. Vi använder endast galvaniserad stålplåt och fogar samman delarna genom stuknitning och skruvning för att hålla ytskiktet intakt. Kanter är nedböckade, fogar och skarvar är överlappande och många detaljer är präglade för att förhindra vatteninträngning. De mest utsatta fogarna är även tätade med gummlister eller silikon. Produkterna inom L-LINE är framtagna för anläggningar med säsongsdrift.

## KTF/R

Topptransportören KTF/R är kapacitetsmässigt anpassad att transportera material med flow-return-funktion (transport i båda riktningar) från en Skandia elevator till lagringsfickor/silos.

### STANDARDUTRUSTNING:

- › Motor med kedjetransmission
- › Inlopp för förhöjd sektion
- › Utlopp för drivdel
- › Kedjespännare i spännedel
- › Bottenrenslucka i spännedel
- › Styrskenor för returkedja
- › Permanentmorda lager
- › Kedja av stål och medbringare av plast

### TILLBEHÖR:

- › Regnhuv för motor
- › Direktmonterad tappväxelmotor med stagram
- › Regnhuv för tappväxelmotor
- › Överfyllnadslucka/inspektionslucka med säkerhetsbrytare
- › Anslutningar, kupor & fördelare för olika behov
- › Utloppsspjäll (i flera drivningsvarianter)
- › Regnhuv för utloppsspjäll
- › Kedja med returskopor
- › Kedja med borstmedbringare
- › Vajerstöd för upp till 12 m spännvidd



Överfyllnads-/  
inspektionslucka med  
säkerhetsbrytare.

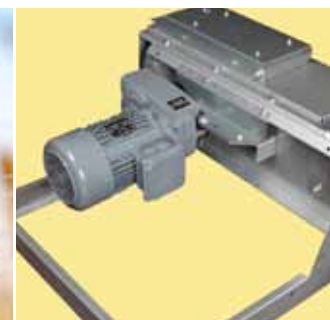


Kedja med returskopor.

**GALVANISERAD  
ENERGISNÅL  
SERVICEVÄNLIG  
KOMPAKT  
DRIFTSSÄKER  
LÄTTMONTERAD**

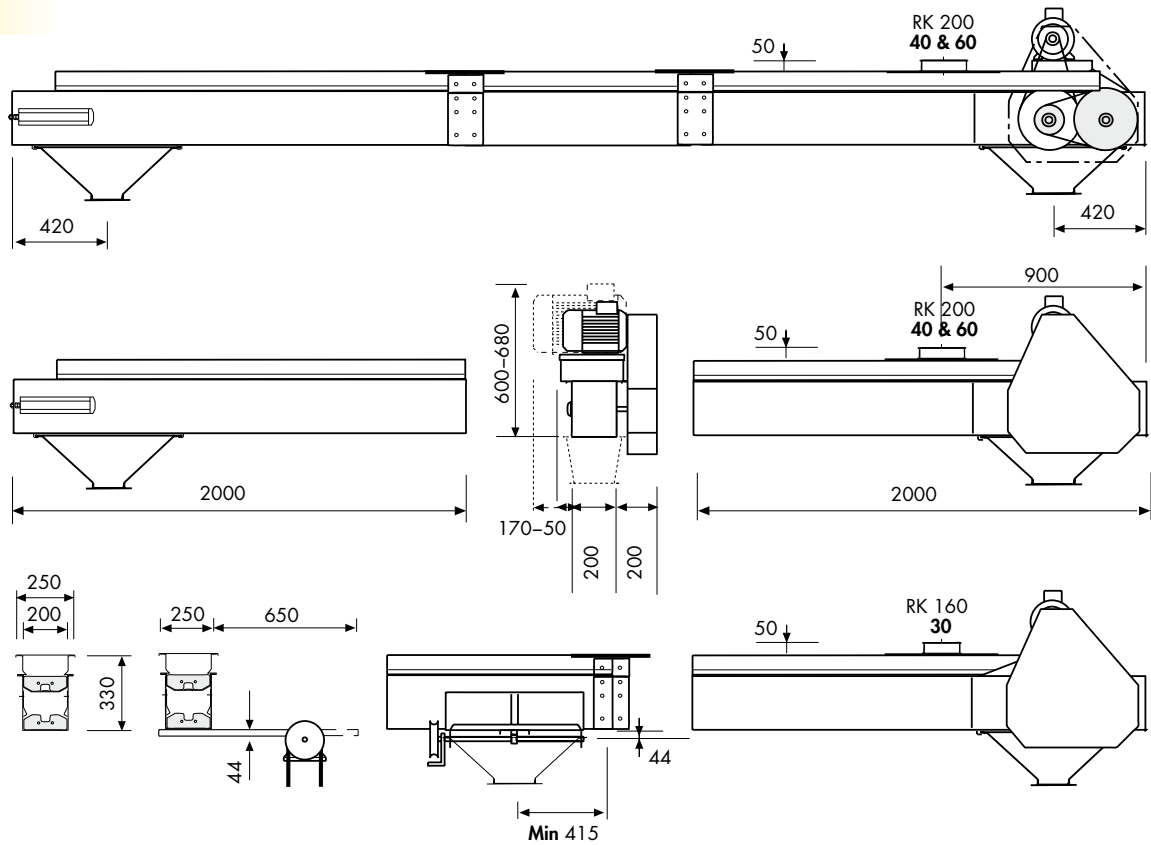


**THE  
LEADING  
COMPANY**



Direktmonterad  
tappväxelmotor med  
stagram.

# KTF/R MÄTTSKISS



Alla ritningar finns att tillgå i CAD-format.

## KTF/R TOPPTRANSPORTÖR

		30 t/h	40 t/h	60 t/h
Kapacitet vid 750 kg/m <sup>3</sup>	t/h	34	48	73
Kapacitet	m <sup>3</sup> /h	45	64	97
Varvtal	rpm	75	106	159
Kedjeastighet	m/s	0.46	0.65	0.98
Transportörkedja, typ			S45V	
Delning/brottgräns			mm/33 kN	
Medbringare, antal/m kedja	st	3	4	6
Medbringare, material			Plast (Polyetylen)	
Kedjehjul, tänder			9	
Transportsektion, bredd/höjd	mm		200 (250)/245	
Plättjocklek, drivdel/spännedel	mm		1.5 (2.0)	
Plättjocklek transportsektion	mm		1.5	
Plättjocklek In- och utloppskupor	mm		1.25	
ATEX-klass (standardutrustad)			II 2D/OD	

