



**SKANDIA
ELEVATOR**



Våra maskiner är konstruerade för utomhusbruk. Vi använder endast galvaniserad stålplåt och fogar samman delarna genom stuknitning och skruvning för att hålla ytskiktet intakt. Kanter är nedbockade, fogar och skarvar är överlappande och många detaljer är präglade för att förhindra vatteninträngning. De mest utsatta fogarna är även tätade med gummilister eller silikon. Produkterna inom I-LINE är framtagna för anläggningar med kontinuerlig drift året runt.

SEI 50/18

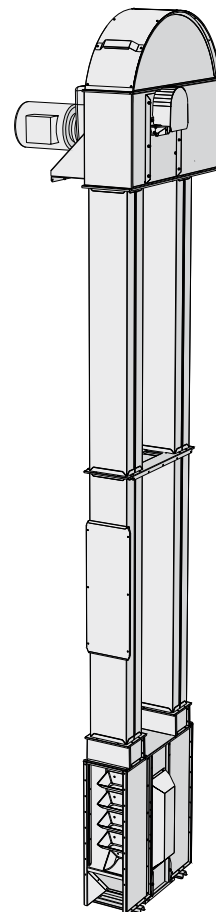
Skopelevatoren SEI 50/18 är kapacitetsmässigt anpassad att lyfta material från en Skandia grop-/bottentransportör till en Skandia topptransportör. Den kan matas på uppåtgående eller nedåtgående sida med samma kapacitet.

STANDARDUTRUSTNING:

- › Direktmonterad tappväxelmotor med stagram
- › Backspärr & elevatorkvakt
- › Extra slitplåtar i elevatorkhuv och utloppsnäsa
- › Avtagbar elevatorkhuv
- › Självrensande remhjul i huvud & fot
- › Remlägesjusteringsanordning i huvud & fot
- › Remspänningsanordning i fot
- › Servicelucka i trumma & renslucka på båda sidorna i foten
- › Tätningsslåt för en inloppsöppning
- › Antistatisk skoprem och stålskopor

TILLBEHÖR:

- › Regnhuv för tappväxelmotor
- › Induktiv remlägeskvakt
- › Explosionspaneler
- › Anslutningar, inloppskupor & fördelare för olika behov
- › Inloppspjäll (i flera drivningsvarianter)
- › Utsädesföt med höga fötter och bottenrenslucka med säkerhetsbrytare
- › Trumma med två serviceluckor varav en med inspektionsglas
- › Elevatorkhuv med aspirationsanslutning
- › Serviceplattform i två olika varianter, stege med skyddskorg & viloplattform
- › Olje-, fett- och temperaturbeständig skoprem
- › Plastskopor



Antistatisk skoprem med stålskopor.



Servicelucka med inspektionsglas.

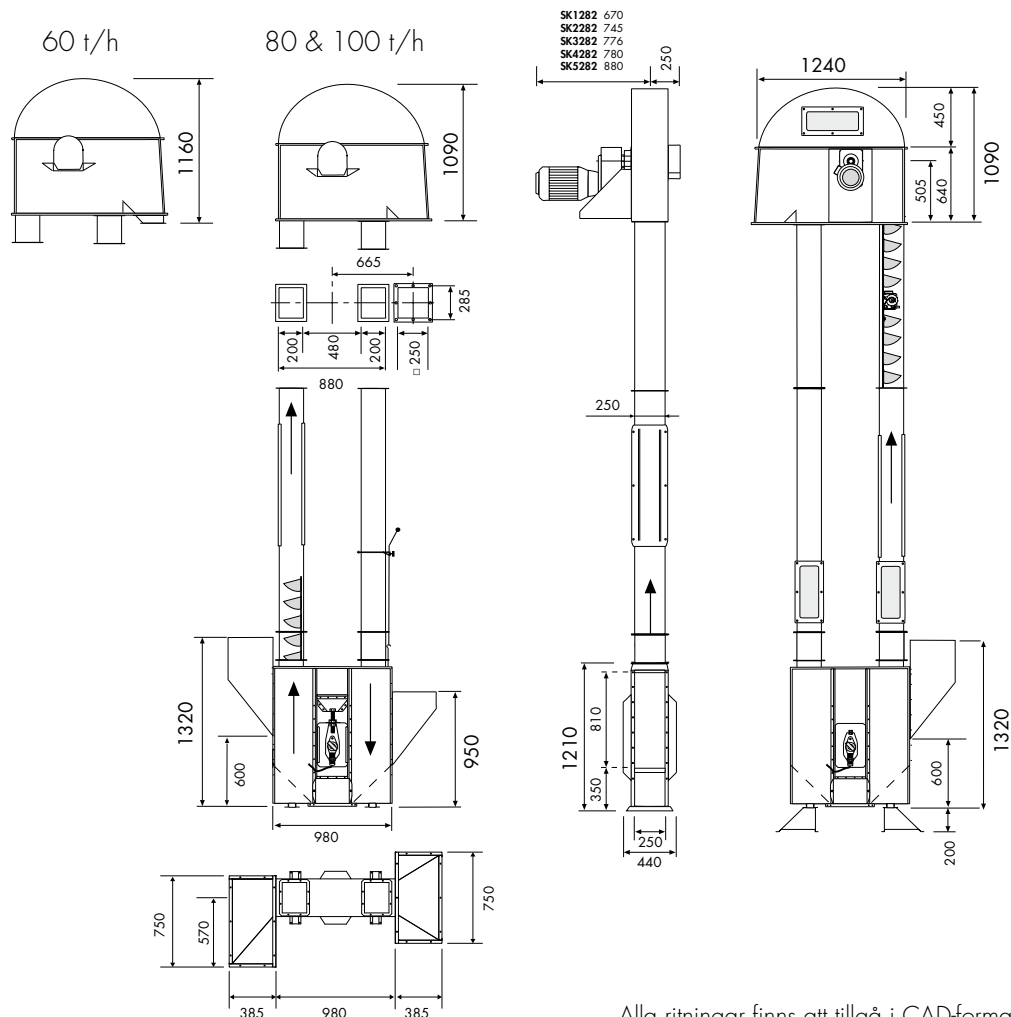
**GALVANISERAD
ENERGISNÅL
SERVICEVÄNLIG
KOMPAKT
DRIFTSSÄKER
LÄTTMONTERAD**



Anslutningskupa mellan transportör och elevator.

**THE
LEADING
COMPANY**

SEI 50/18 MÅTSKISS



Alla ritningar finns att tillgå i CAD-format.

SEI SKOPELEVATOR

50/18

		60 t/h	80 t/h	100 t/h
Kapacitet vid 750 kg/m ³	t/h	60	80	100
Kapacitet	m ³ /h	80	107	133
Varvtal/Remhastighet (Nom.)	rpm	118 rpm/3.1 m/s		
Remjula diameter	mm	500		
Skopmodell/bredd	Starco	180		
Max skopor/m rem	st	11		
Skopor/m rem	st	5.4	7.2	9.0
Skop volym, netto/brutto	liter	1.0/1.3		
Materialtjocklek skopor	mm	1.5		
Rembredd	mm	200		
Remtyp/standard		EP 630/4 (Antistatisk)		
Trumma, bredd/djup	mm	250/200		
Plätttjocklek, huvud/fot	mm	3.0		
Plätttjocklek, trummor	mm	1.5		
Plätttjocklek alternativ, trummor	mm	2.0		
ATEX-klass (standardutrustad)		II 3D/OD		

