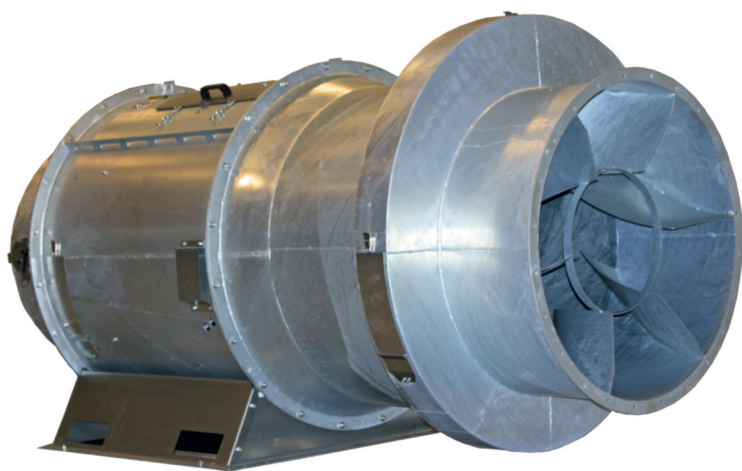


Fläkt med integrerad dammavskiljare 22kW TORNUM Clean Air Control

TORNUM Clean Air Control har ett specialutformat fläkthuset och fläkthjul som ger förbättrad energieffektivitet (bättre verkningsgrad) och högre luftflöde vid samma mottryck än tidigare modeller, +20 % med bibehållen dammavskiljning. Clean Air Control har ny geometrisk utformning på fläkthuset och fläkthjul, vilket reducerar utsläppet av damm med 95 % och reducerar även ljudnivån.

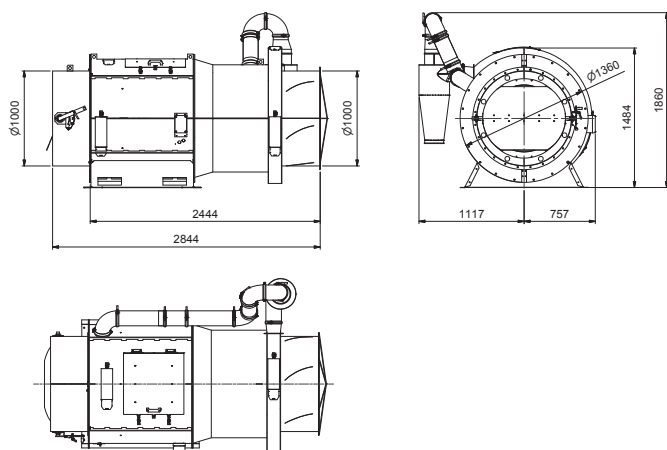
TORNUM Clean Air Control ger mindre utsläpp av damm i jämförelse med traditionell fläkt utan avskiljning och har 11 db lägre ljudnivå än motsvarande dammavskiljningsfläktar på marknaden. Luftflödet är 33 000 m³ /h vid 50 mm vp. TORNUM Clean Air Control är en fläkt med integrerad dammavskiljare. Den tar bort 95 % av spannmålsdamm och agnar. Clean Air Control är optimerad med avseende på maximalt luftflöde, minimal ljudpåverkan och hög rensseffekt.



Uppbyggnad och funktion

- Hela chassiet är varmförzinkat vilket ger ett mycket bra och långvarigt korrosionsskydd.
- Ett fläktspjäll finns i den främre delen av fläkten för enkel injustering av luftflödet.
- Fläktmotorn kan fås med valfri spänning och med termokontakt om detta anges vid order.
- Fläkten finns i både horisontellt och vertikalt utförande (nedan visas horisontellt utförande).
- Fläkthuset är försett med en väl tilltagen manlucka för att underlätta service och inspektion.
- På fläkthuset sitter rensluckor för inspektion och rengöring.
- Ett specialutformat fläkthjul ger ett optimerat fläktflöde med minimal ljudnivå (se ljuddata nedan).
- Mot utloppet kan följande alternativ anslutas:
 - Beröringsskydd
 - Spirorör
 - Ljuddämpare
 - Regnskydd (vertikalt utförande)

TORNUM Clean Air Control



31,5Hz	62,5Hz	125Hz	250Hz	500Hz	1 kHz	2 kHz	4 kHz	8 kHz	dB(A)
53,3	60,8	75,2	85,4	92,7	95,2	92	85,3	76,5	98,4

