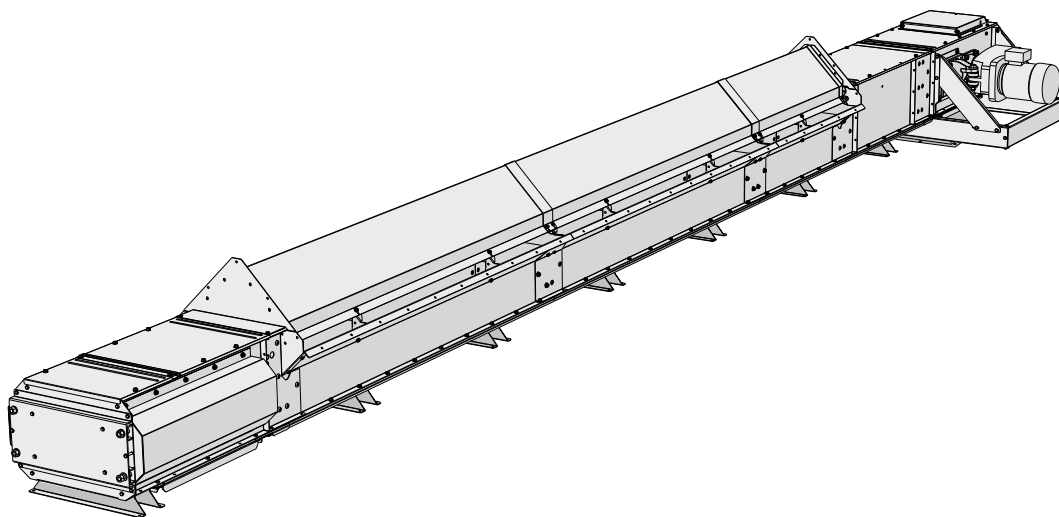




**SKANDIA  
ELEVATOR**



Våra maskiner är konstruerade för utomhusbruk. Vi använder endast galvaniserad stålplåt och fogar samman delarna genom stuknitning och skruvning för att hålla ytskiktet intakt. Kanter är nedböckade, fogar och skarvar är överlappande och många detaljer är präglade för att förhindra vatteninträngning. De mest utsatta fogarna är även tätade med gummilister eller silikon. Produkterna inom H-LINE är framtagna för anläggningar med intensiv drift året runt.



**KTHg**  
50/64-70/64

Groptransportören KTHg är kapacitetsmässigt anpassad att transportera material från inlastningsgrop till en Skandia skopelevator. Gropsektionen är självreglerande vilket förhindrar överfyllnad.

#### STANDARDUTRUSTNING:

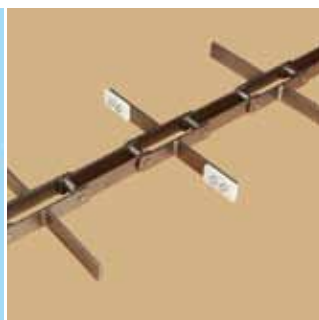
- › Direktmonterad tappväxelmotor
- › Överfyllnadslucka/inspektionslucka med säkerhetsbrytare
- › Utloppskupa för drivdel
- › Självreglerande gropsektioner
- › Kedjespännare med rörlig ändgavel för extra renhet
- › Bottenrenslucka i spännedel
- › Lagrade returrullar av stål
- › Permanentsmorda lager
- › Kedja och medbringare av stål med rensmedbringare av PE (polyethylene)
- › Sliibelag av plast på ovsidan av bottenplåten.

#### TILLBEHÖR:

- › Anslutningar & kupor
- › Kedjevakt
- › Transportsektion med inspektionsglas på båda sidor
- › Kapacitetsspiäll för finkorniga material



Överfyllnads-/inspektionslucka med säkerhetsbrytare.

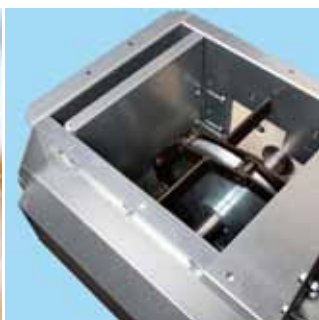


Kedja och medbringare av stål med rensmedbringare av PE (polyethylene).

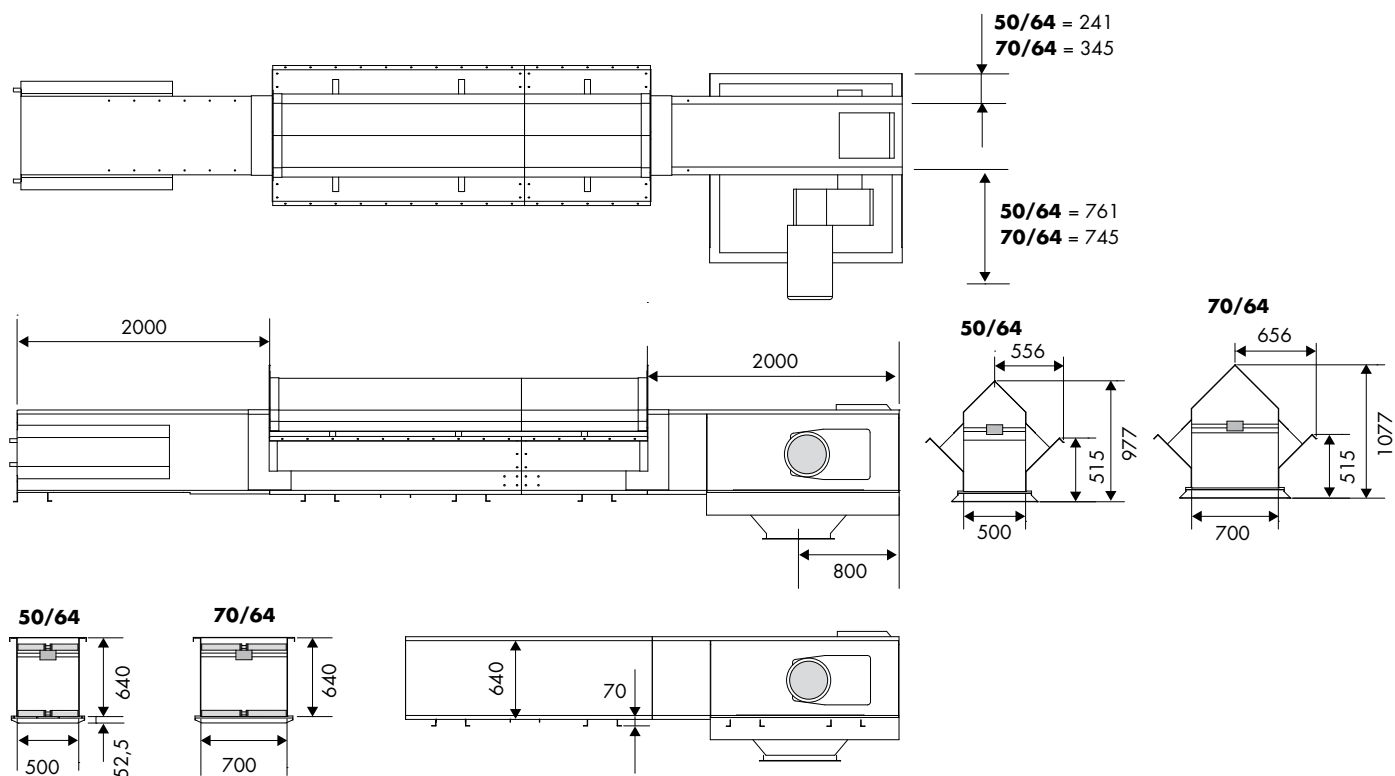
**GALVANISERAD  
ENERGISNÅL  
SERVICEVÄNLIG  
KOMPACT  
DRIFTSSÄKER  
LÄTTMONTERAD**



**THE  
LEADING  
COMPANY**



Rörlig ändgavel för extra renhet.



Alla ritningar finns att tillgå i CAD-format.

**KTHg**  
GROPTRANSPORTÖR

		<b>50/64</b>	<b>70/64</b>	<b>70/64</b>
		400 t/h	500 t/h	600 t/h
Kapacitet vid 750 kg/m <sup>3</sup>	t/h	354-399	460-517	548-592
Kapacitet	m <sup>3</sup> /h	472-532	613-689	731-789
Varvtal	rpm	24-27	24-27	25-27
Kedje hastighet	m/s	0.64-0.72	0.64-0.72	0.67-0.72
Transportörkedja, typ			M112-M450	
Delning/brottgräns	mm/kN		160-200/112-450	
Kedjejul, tänder	st		10	
Medbringare, material			Stål	
Transportsektion, bredd/höjd	mm	500/640	700/640	700/640
Plåttjocklek drivdel, sida/botten	mm		8.0/2.5	
Plåttjocklek spändel/transportsektion, sida/botten	mm		4.0/2.5	
Tjocklek, plastbotten	mm		10.0	
In- och utloppskupor	mm	4.0/□500	4.0/□550	4.0/□550
ATEX-klass (standardutrustad)			II 2D/OD	

