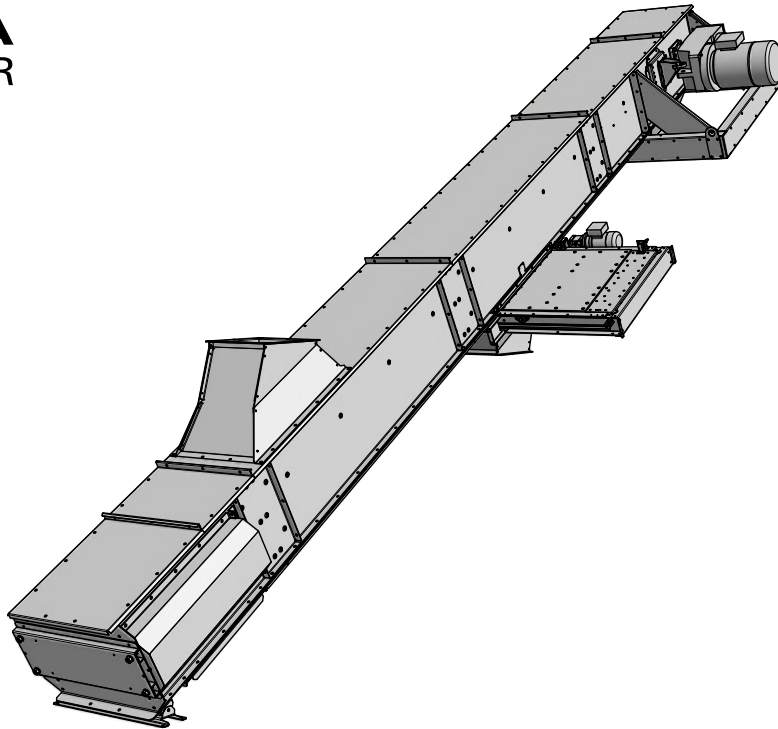




**SKANDIA  
ELEVATOR**



Våra maskiner är konstruerade för utomhusbruk. Vi använder endast galvaniserad stålplåt och fogar samman delarna genom stuknitning och skruvning för att hålla ytskiktet intakt. Kanter är nedböckade, fogar och skarvar är överlappande och många detaljer är präglade för att förhindra vatteninträning. De mest utsatta fogarna är även tätade med gummilister eller silikon. Produkterna inom H-LINE är framtagna för anläggningar med intensiv drift året runt.

## **KTHA** 40/51-50/51

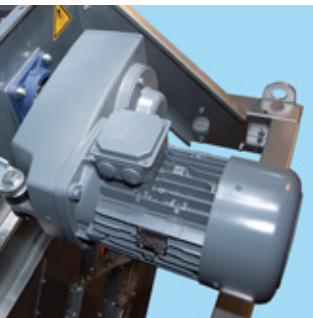
Topptransportören KTHA är kapacitetsmässigt anpassad att transportera material från en Skandia elevator till lagringsfickor/silos. Den kan fås med 15°, 30° eller 45° lutning.

### **STANDARDUTRUSTNING:**

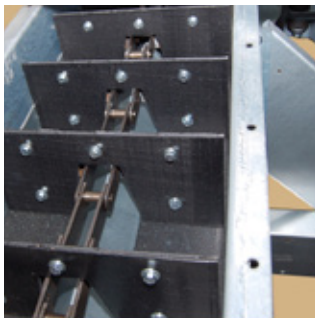
- › Direktmonterad tappväxel
- › Utloppskupa för drivdel
- › Överfyllnadsvakt i utloppskupa
- › Inloppskupa för spännedel
- › Kedjespännare med rörlig ändgavel för extra renhet
- › Mellanbottnar med slitbelag av plast
- › Bottenrenslucka i spännedel
- › Permanentsmorda lager
- › Kedja av stål och medbringare av plast
- › Bottenplåtar med slitbelag av plast

### **TILLBEHÖR:**

- › Regnhuv för tappväxelmotor
- › Anslutningar & kupor
- › Kedjevakt
- › Tvärgående utloppsspjäll (i flera drivningsvarianter)
- › Inspektionsglas till transportsektioner



Direktmonterad tappväxelmotor med stagram.



Kedja av stål och medbringare av plast.

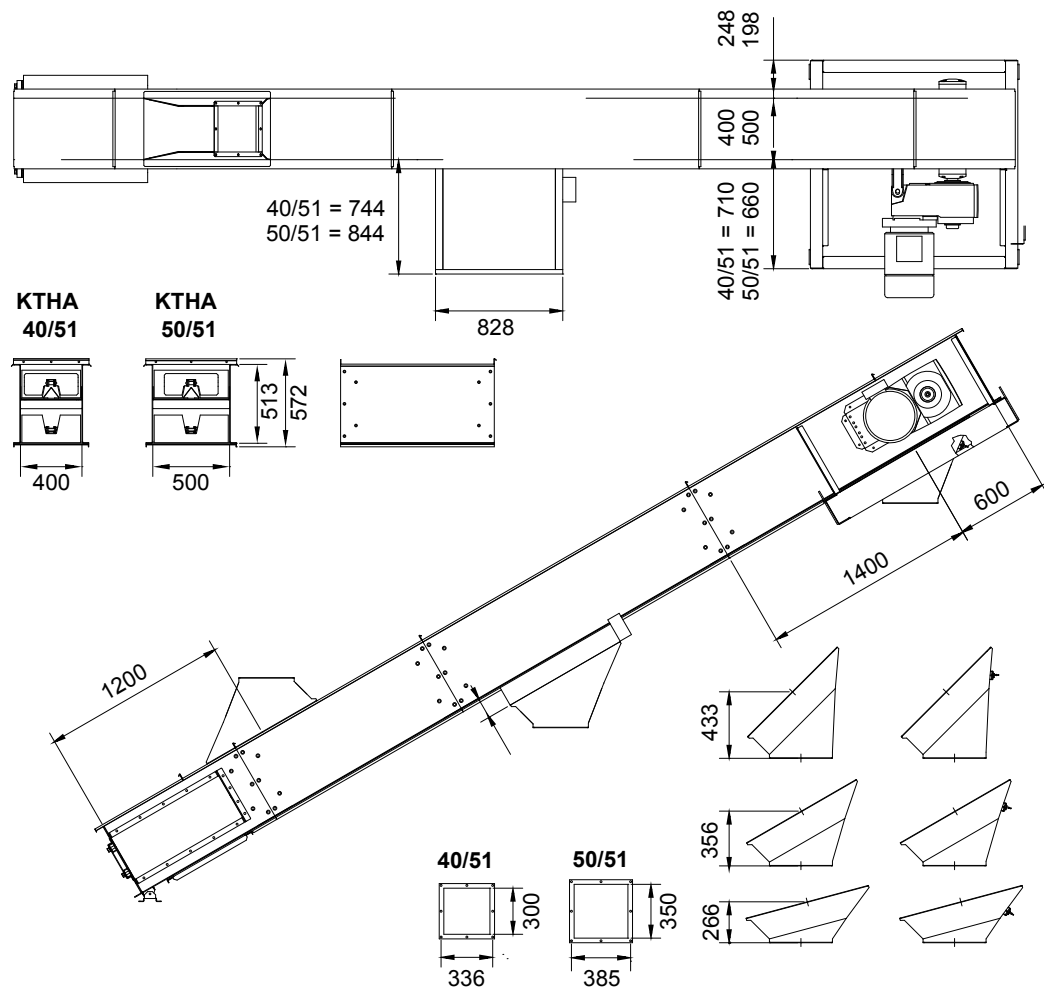
**GALVANISERAD  
ENERGISNÅL  
SERVICEVÄNLIG  
KOMPAKT  
DRIFTSSÄKER  
LÄTTMONTERAD**



**THE  
LEADING  
COMPANY**



Rörlig ändgavel för extra renhet.



Alla ritningar finns att tillgå i CAD-format.

**KTHA**  
TOPPTRANSPORTÖR

**40/51**  
150 t/h

**50/51**  
200 t/h

Kapacitet vid 750 kg/m <sup>3</sup>	t/h	168-175	213-222
Kapacitet	m <sup>3</sup> /h	224-233	284-296
Varvtal	rpm	50-52	50-52
Kedje hastighet	m/s	0,83-0,87	0,83-0,87
Transportörkedja, typ		M80-M160	
Delning/brotgräns	mm/kN	100-125/80-160	
Kedjehjul, tänder	st	8, 10	
Medbringare, material		Stål/Plast	
Transportsektion, bredd/höjd	mm	400/510	500/510
Plåttjocklek drivdel, sida/botten	mm	8,0/2,5	
Plåttjocklek spännedel och transportsektion	mm	4,0/2,5	
Tjocklek, plastbotten	mm	8,0	
In- och utloppskupor	mm	3,0/□300	3,0/□350
ATEX-klass (standardutrustad)		II 2D/OD	

