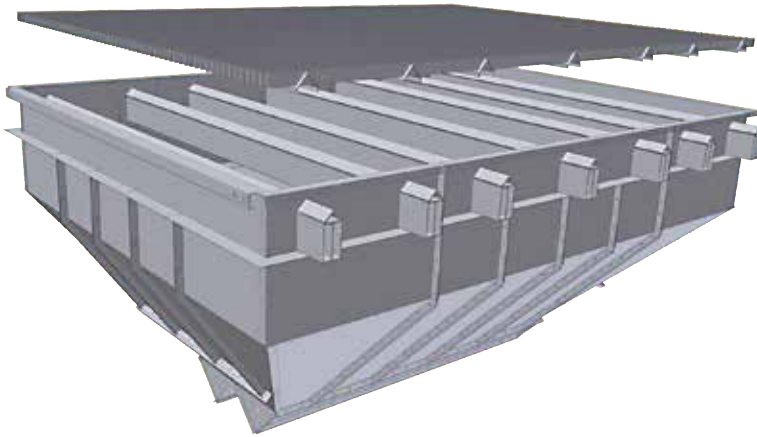


# KIPPAUSKUILU TGS

TORNUM TGS kippauskuilu voidaan sovittaa yhteen KTG kuljettimen sekä suurempien teollisuuskuljetinten kanssa. Kippauskuilu asennetaan kuivurin lattiassa olevaan syvennykseen. Matalasta rakenteestaan huolimatta kuilun tilavuus on suuri. Taulukossa näkyy tavallisimmat koot. Koska kuilu on moduulirakenteinen voidaan toimittaa sekä suurempia ja pienempiä että pitempiä ja lyhyempiä kuiluja.



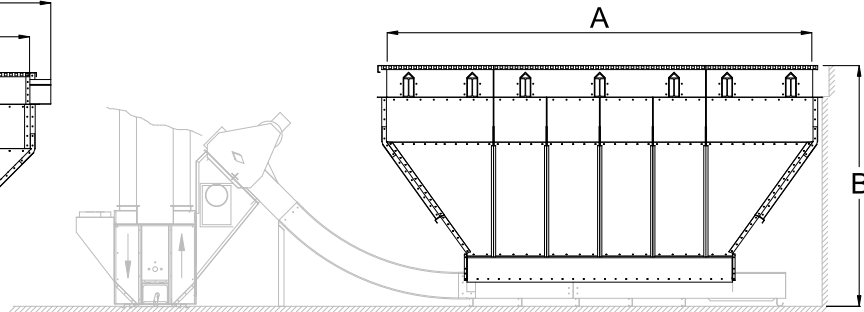
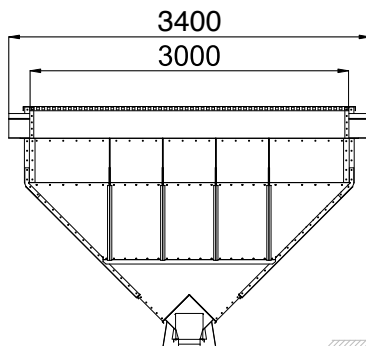
## RAKENNE JA TOIMINTA

- Valmistettu kuumasinkitystä teräksestä ja varustettu vahvoilla ulkopuolisilla tuilla.
- Vankkarakenteiset kannatinpalkit mahdollistavat ajoritilan asennuksen sekä kuilun noston.
- Kuilun pinta on sisäpuolelta sileä, eikä siihen jää roskaa kerääviä kulmia, joten se on helppo puhdistaa.

### Varusteet:

- Ajoritilä

## Kippauskuilu TGS



Malli	Tilavuus (m <sup>3</sup> )	A(mm)	B(mm) *
TGS 3x4-11	11	4000	2075
TGS 3x3,5-14	14	3500	2440
TGS 3x4-16	16	4000	2440
TGS 3x4-21	21	4000	2890
TGS 3x4-27	27	4000	3340

\* SE 140. SEI50 mallissa mittaan lisättävä 110 mm.

Muita kokoja tarvittaessa.

**TORNUM**<sup>®</sup>